

Produktübersicht Optisch-Akustische Signalgeräte Product Range Visual-Audible Signalling Equipment



KLL – KDL

Kleinhupen - Warnleuchten
Mini Horns - Warning Beacons

KLF – KDF

Kleinhupen - Blitzleuchten
Mini Horns - Strobe Beacons

02-05



WLP – BKP – FLP

Warnleuchten - Summer Kombinationen
Blinkleuchten - Summer Kombinationen
Blitzleuchten - Summer Kombinationen
Warning Beacon - Buzzer Combinations
Flashing Beacon - Buzzer Combinations
Strobe Beacon - Buzzer Combinations

06-11



ELG – ELM

Einbau-Summer-
Warnleuchten M 22
Panel Mount Buzzers -
Warning Beacons M 22

12-15



VS 4

Optisch-Akustischer Signalmelder
Visual-Audible Signalling Sounder

16-17

Kleinhupe - Warnleuchte · *Mini Horn* - *Warning Beacon* · KLL – KDL
Kleinhupe - Blitzleuchte · *Mini Horn* - *Strobe Beacon* · KLF – KDF



 **j.auer**
S I G N A L G E R Ä T E



*Your Signalling
Solution!*



Kleinhupe - Warnleuchte · Mini Horn - Warning Beacon · KLL – KDL

Kleinhupe - Blitzleuchte · Mini Horn - Strobe Beacon · KLF – KDF

Merkmale

- kleiner, optisch-akustischer Signalgeber
- für den Innenbereich – IP 43
- Ton und Licht getrennt ansteuerbar
- KLL – KDL:** Hupe mit Dauerlicht (Glühlampe oder LED-Lampe)
Hupe mit Blinklicht (LED-Lampe)
- KLF – KDF:** Hupe mit Blitzlicht
- attraktives Preis-/Leistungsverhältnis

Features

- small, visual-audible signalling device
- for indoor applications – IP 43
- sound and light separately switchable
- KLL – KDL:** horn with steady light (bulb or LED-bulb)
horn with flashing light (LED-bulb)
- KLF – KDF:** horn with strobe (xenon) light
- attractive price/performance ratio

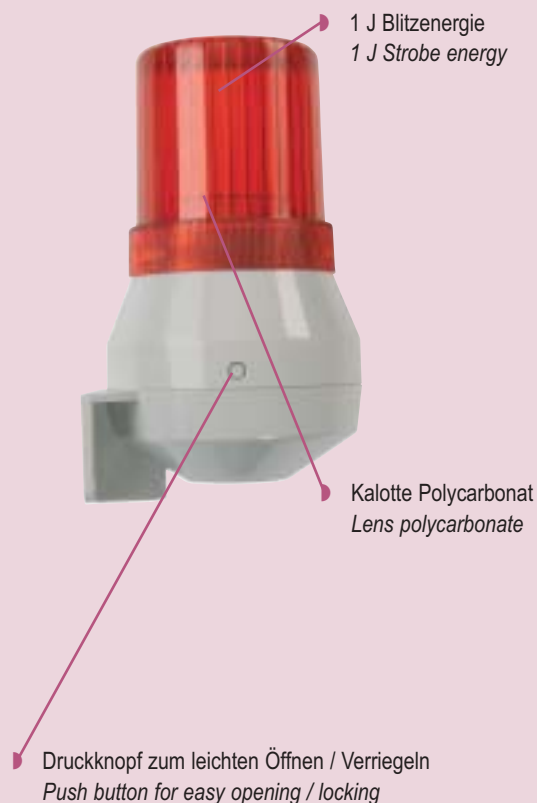
KLL – KLF



mit Schalltrichter · with sound outlet

KLL – KLF

KDL – KDF



ohne Schalltrichter · without sound outlet

KDL – KDF

KLL – KDL

Option

Dauerlicht
Steady Light

Blinklicht
Flashing Light



GL

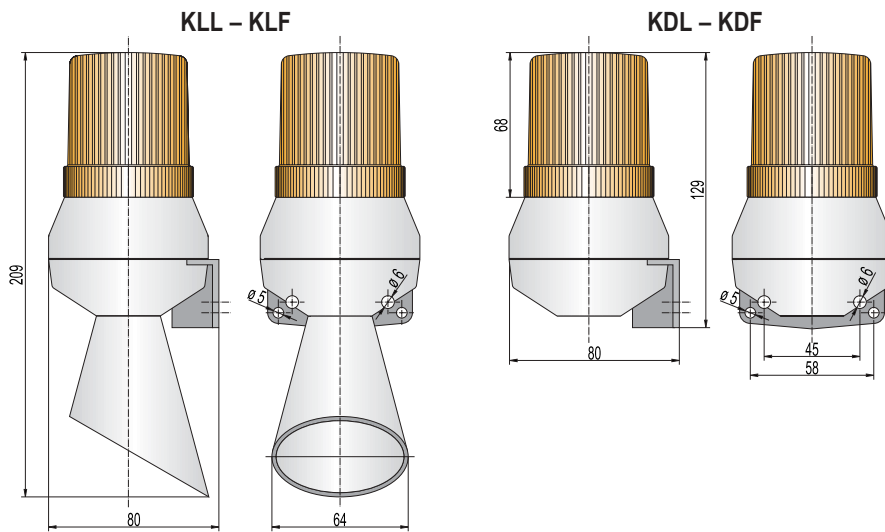


LLL



LLB

Kleinhupe - Warnleuchte · *Mini Horn - Warning Beacon* · KLL – KDL Kleinhupe - Blitzleuchte · *Mini Horn - Strobe Beacon* · KLF – KDF



ISO 9001

Technische Daten · <i>Technical data</i>		KLL – KDL	KLF – KDF
Gehäuse, Farbe · <i>Housing, colour</i>		ABS, grau · <i>ABS, grey</i>	
Kalotte · <i>Lens</i>		Polycarbonat · <i>polycarbonate</i>	
Kalottenfarben · <i>Lens colors</i>		orange, rot, klar, blau, grün, gelb · <i>amber, red, clear, blue, green, yellow</i>	
Leitungseinführung · <i>Cable entry</i>	mm	Aufputz oder Unterputz 6,5 - 15 mm · <i>surface or buried 6,5 - 15 mm</i>	
Montagearten · <i>Type of mounting</i>		Schallaustrittsöffnung nach unten · <i>sound outlet downwards</i>	
Einschaltdauer · <i>Duty cycle factor</i>	%	100 %	
Schutzart <i>Protection class</i>		IP 43 NEMA type 2	
Funkentstört <i>Radio noise suppression</i>		nach (acc. to) GENELEC EN 55014	
Anschlussklemmen · <i>Terminals</i>	mm ²	bis / up to 2,5 mm ²	
Temperaturbereich <i>Temperature range</i>	°C	- 20°C bis / to + 50°C	
Schalldruckpegel <i>Sound pressure level</i>	dB (A) in 1 m	88 - 92 dB (A)	
Glühlampe · <i>Bulb</i>	max. W	7 W (12 V: 5 W)	
Fassung · <i>Socket</i>	BA15d	X	
Gewicht · <i>Weight</i>	g	220 / 200 g	260 / 240 g
Blitzfrequenz · <i>Strobe frequency</i>	Hz		1,4 Hz
Blitzenergie · <i>Strobe energy</i>	J		1 J
Lebensdauer <i>Service life</i>			min. 10 Millionen Blitze <i>min. 10 million strobes</i>



Kleinhupe - Warnleuchte · *Mini Horn - Warning Beacon* · KLL – KDL

Kleinhupe - Blitzleuchte · *Mini Horn - Strobe Beacon* · KLF – KDF



Bestelldaten · *Order data*

Type Type	Artikel-Nr. Order no.	Type Type	Artikel-Nr. Order no.	Nennspannung (V) Nominal Voltage (V)	Nennstrom (A) inkl. Glühlampe Nominal current (A) incl. bulb
KLL	710 11C 104	KDL	710 01C 104	12 V AC 50 Hz	0,73
	710 11C 105		710 01C 105	24 V AC 50 Hz	0,37
	710 11C 107		710 01C 107	42 V AC 50 Hz	0,23
	710 11C 108		710 01C 108	48 V AC 50 Hz	0,19
	710 11C 109		710 01C 109	60 V AC 50 Hz	0,14
	710 11C 110		710 01C 110	110 V AC 50 Hz	0,08
	710 11C 113		710 01C 113	230 V AC 50 Hz	0,04
	710 11C 210		710 01C 210	120 V AC 60 Hz	0,08
	710 11C 004		710 01C 004	12 V DC	0,65
	710 11C 005		710 01C 005	24 V DC	0,33
	710 11C 008		710 01C 008	48 V DC	0,17
	710 11C 009		710 01C 009	60 V DC	0,14
	710 11C 010		710 01C 010	110 V DC	0,08
	710 11C 013		710 01C 013	220 V DC	0,04
	KLF		710 12C 004	KDF	710 02C 004
710 12C 005		710 02C 005	24 V DC		0,17
710 12C 210		710 02C 210	120 V AC 60 Hz		0,040
710 12C 113		710 02C 113	230 V AC 50 Hz		0,025



Bestelldaten Zubehör · *Order data Accessories*

Type Type	Artikel-Nr. Order no.	Nennspannung (V) Nominal Voltage (V)
GL01	890 010 904	12 V 5 W
GL02	890 010 905	24 V 7 W
GL03	890 010 908	48 V 7 W
GL04	890 010 909	60 V 7 W
GL05	890 010 910	110/120 V 7 W
GL06	890 010 913	230/240 V 7 W
LED-Lampe BA 15 d · LED Bulb BA 15 d Dauerlicht/continuous light		
LLL	893 00C 404	12 V AC/DC
	893 00C 405	24 V AC/DC
	893 00C 310	110/120 V AC/DC
	893 00C 313	230/240 V AC/DC
Blinklicht/flashing light		
LLB	893 01C 404	12 V AC/DC
	893 01C 405	24 V AC/DC
	893 01C 310	110/120 V AC/DC
	893 01C 313	230/240 V AC/DC

Farbcode C für Kalotten · *Colour code C for lens*

1	orange · <i>amber</i>	5	blau · <i>blue</i>
2	rot · <i>red</i>	6	grün · <i>green</i>
4	klar · <i>clear</i>	7	gelb · <i>yellow</i>

Verwandte Produkte · *Related Products*



Kleinhupe
Small Horn · KLH – KDH

Für weitere Produktinformationen siehe

For further product information please refer to



LED-Lampen
Glühlampen



LED-bulbs
Bulbs

Warnleuchte - Summer · *Warning Beacon - Buzzer* · WLP
Blinkleuchte - Summer · *Flashing Beacon - Buzzer* · BKP
Blitzleuchte - Summer · *Strobe Beacon - Buzzer* · FLP



j.auer
S I G N A L G E R Ä T E



Your Signalling Solution!



Warnleuchte - Summer · *Warning Beacon - Buzzer* · WLP Blinkleuchte - Summer · *Flashing Beacon - Buzzer* · BKP Blitzleuchte - Summer · *Strobe Beacon - Buzzer* · FLP

Merkmale

- ▀ Kombinationen
 - Warnleuchte-Piezo Summer - WLP**
 - Blinkleuchte-Piezo Summer - BKP** und
 - Blitzleuchte-Piezo Summer - FLP**
- ▀ effiziente optische und laute akustische Signalisierung
- ▀ Dauerton oder pulsierender Ton, Schalldruck bis 107 dB (A) in 1 m
- ▀ für innen und außen geeignet – IP 65
- ▀ in jeder Lage montierbar
- ▀ **Warn-/Blinkleuchte**
leichter Lampenwechsel durch Bajonettverschluss
- ▀ **Blitzleuchte**
lichtstarker Blitz durch 3 J Blitzröhre

Features

- ▀ combinations
 - warning beacon-piezo buzzer - WLP**
 - flashing beacon-piezo buzzer - BKP** and
 - strobe beacon-piezo buzzer - FLP**
- ▀ efficient visual and loud audible signalling
- ▀ continuous or pulsing tone, sound pressure up to 107 dB (A) in 1 m
- ▀ suitable for indoor and outdoor – IP 65
- ▀ can be mounted in any position
- ▀ **Warning-/Flashing beacon**
easy bulb change due to bayonet locking system
- ▀ **Strobe beacon**
powerful strobe due to 3 J strobe/xenon tube



Warnleuchte - Summer · *Warning Beacon - Buzzer · WLP*
 Blinkleuchte - Summer · *Flashing Beacon - Buzzer · BKP*
 Blitzleuchte - Summer · *Strobe Beacon - Buzzer · FLP*



Kombination für Warn-/Dauerlicht
 (Glühlampe oder LED-Lampe)
*Combination for warning-/continuous light
 (Bulb or LED-Bulb)*

Piezo Summer bis 107 dB (A) Lautstärke
 Dauerton oder pulsierender Ton
*Piezo Summer to 107 dA (A) Volume
 Continuous or pulsing tone*

Rohrmontagen mit Aluminium- oder rostfreiem Stahlrohr, 50-800 mm lang
Tube mountings with aluminium or stainless steel tubes, 50-800 mm long

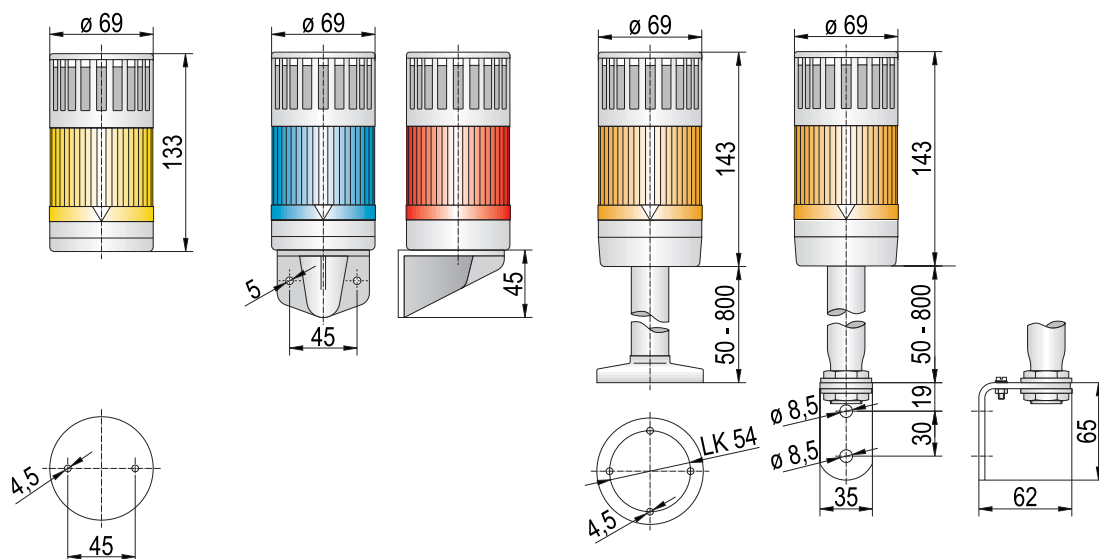
Leichter Lampenwechsel durch
 Bajonettverschluss
*easy bulb change due to bayonet
 locking system*

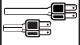

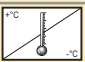

LED-Lampen in 6 Farben
 Dauer- und Blinklicht
*LED-Bulbs in 6 colors
 Continuous- and Flashlight*





Warnleuchte - Summer · Warning Beacon - Buzzer · WLP
Blinkleuchte - Summer · Flashing Beacon - Buzzer · BKP
Blitzleuchte - Summer · Strobe Beacon - Buzzer · FLP



 Technische Daten · Technical data		WLP	BKP	FLP
Gehäuse, Farbe · <i>Housing, colour</i>		Polycarbonat, grau oder schwarz · <i>polycarbonate, grey or black</i>		
Kalotte · <i>Lens</i>		Polycarbonat · <i>polycarbonate</i>		
Kalottenfarben · <i>Lens colors</i>		orange, rot, klar, blau, grün, gelb · <i>amber, red, clear, blue, green, yellow</i>		
Leitungseinführung · <i>Cable entry</i>		Aufputz oder Unterputz · <i>surface or buried</i>		
Montagearten · <i>Type of mounting</i>		horizontal, vertikal oder auf Rohr · <i>horizontal, vertical or on tube</i>		
Einschaltdauer · <i>Duty cycle factor</i>	%	100 %		
Schutzart · <i>Protection class</i>		IP 65 / NEMA 4, 4X, 13		
Anschlussklemmen · <i>Terminals</i>	mm ²	bis / up to 2,5 mm ²		
Temperaturbereich · <i>Temperature range</i>	 °C	- 25°C bis / to + 70°C		
Schalldruckpegel · <i>Sound pressure level</i>	dB (A) in 1 m	ca. / approx. 107 dB (A)		
Tonfrequenz · <i>Sound frequency</i>	Hz	3300 Hz		
Tonart <i>Sound type</i>		Dauer- oder pulsierender Ton – umschaltbar mit DIP-Schalter <i>continuous or pulsing sound – switchable with DIP switch</i>		
Glühlampe · <i>Bulb</i>	max.W	12 V: 5 W / 24 V-230 V: 7 W		
Fassung · <i>Socket</i>	BA15d	X	X	
Blinkfrequenz · <i>Flashing frequency</i>	Hz		2 Hz	
Blitzfrequenz · <i>Strobe frequency</i>	Hz			1,4 Hz
Blitzenergie · <i>Strobe energy</i>	 J			3 J
Lebensdauer <i>Service life</i>				min. 5 Millionen Blitze <i>min. 5 million strobes</i>

Warnleuchte - Summer · Warning Beacon - Buzzer · WLP Blinkleuchte - Summer · Flashing Beacon - Buzzer · BKP Blitzleuchte - Summer · Strobe Beacon - Buzzer · FLP



- ▶ **WLP, BKP** und **FLP** sind Kombinationen von Einzelleuchten und Piezo Summer aus dem Warnsäulen **moduISIGNAL70** System.
- ▶ Sie bestehen aus den Typen:
 - SLP** Warnleuchten-Summer-Modul,
 - SBP** Blinkleuchten-Summer-Modul,
 - SFP** Blitzleuchten-Summer-Modul und
 - BMW, BMV, BMR, BSR** oder **BTR** Basis-Modul für die gewünschte Montageart.
- ▶ **WLP, BKP** and **FLP** are combinations of single beacons and piezo buzzers derived from the warning **moduISIGNAL70** system.
- ▶ They consist of the types:
 - SLP** warning light-buzzer module,
 - SBP** flashing light-buzzer module,
 - SFP** strobe light-buzzer module and
 - BMW, BMV, BMR, BSR** or **BTR** base module for the desired mounting.

Bestelldaten · Order data		Leuchtmittelooptionen / Typ Light Source Options / Type						
Type	Bezeichnung	GL	LLL	LLB		Artikel-Nr. · Order No.		Nennspannung (V)
Type	Description	Glühlampe Bulb	LED-Lampe LED-Bulb	Xenonröhre Xenon Tube		grau · grey	schwarz · black	Nominal Current (V)
Leuchten-Summer-Combo-Module · light-buzzer-combo-modules								
SLP	Warn-/Dauerlicht-Summer-Combo-Modul Tonart intern umschaltbar (DIP-Schalter) <i>Warning-/Steady Light-Buzzer-Combo-Module Sound Type internally switchable (DIP-switch)</i>	x	x	x	---	250 10C 404	250 50C 404	12 V AC/DC
						250 10C 405	250 50C 405	24 V AC/DC
						250 10C 310	250 50C 310	110/120 V AC
						250 10C 313	250 50C 313	230/240 V AC
SBP	Blinklicht-Summer-Combo-Modul Tonart intern umschaltbar (DIP-Schalter) <i>Warning-/Steady Light-Buzzer-Combo-Module Sound Type internally switchable (DIP-switch)</i>	x	x	---	---	260 10C 404	260 50C 404	12 V AC/DC
						260 10C 405	260 50C 405	24 V AC/DC
						260 10C 310	260 50C 310	110/120 V AC
						260 10C 313	260 50C 313	230/240 V AC
SFP	Blitzlicht-Summer-Combo-Modul Tonart intern umschaltbar (DIP-Schalter) <i>Strobe Light-Buzzer-Combo-Module Sound Type internally switchable (DIP-switch)</i>	---	---	---	x	270 10C 404	270 50C 404	12 V AC/DC
						270 10C 405	270 50C 405	24 V AC/DC
						270 10C 310	270 50C 310	110/120 V AC
						270 10C 313	270 50C 313	230/240 V AC
Basismodule · Base modules								
BMW	Basis für waagrechte Montage · <i>Base for horizontal mounting</i>					200 100 900	200 500 900	
BMV	Basis für senkrechte Montage · <i>Base for vertical mounting</i>					200 200 900	200 600 900	
BMR	Rohrbasis montiert auf Aluminiumrohr mit Kunststofffuß <i>Pole Mount Base on aluminium tube with plastic foot</i>					200 30L 900	200 70L 900	
BSR	Rohrbasis montiert auf rostfreiem Stahlrohr mit Zink-Druckgussfuß, pulverbeschichtet <i>Pole Mount Base on stainless steel tube with zinc die cast foot, powder coated</i>					200 31L 900	200 71L 900	
BTR	Rohrbasis montiert auf Aluminiumrohr mit Metallwinkel <i>Pole Mount Base on aluminium tube with metal bracket</i>					200 32L 900	200 72L 900	
Zubehör · Accessories								
GL01	Glühlampe/Bulb 5 W					890 010 904		12 V
GL02	Glühlampe/Bulb 7 W					890 010 905		24 V
GL03	Glühlampe/Bulb 7 W					890 010 908		48 V
GL04	Glühlampe/Bulb 7 W					890 010 909		60 V
GL05	Glühlampe/Bulb 7 W					890 010 910		110/120 V
GL06	Glühlampe/Bulb 7 W					890 010 913		230/240 V
LLL	LED-Lampe Dauerlicht <i>LED-Bulb continuous light</i>					893 00C 404		12 V AC/DC
						893 00C 405		24 V AC/DC
						893 00C 310		110/120 V AC
						893 00C 313		230/240 V AC
LLB	LED-Lampe Blinklicht <i>LED-Bulb flashing light</i>					893 01C 404		12 V AC/DC
						893 01C 405		24 V AC/DC
						893 01C 310		110/120 V AC
						893 01C 313		230/240 V AC



Warnleuchte - Summer · Warning Beacon - Buzzer · WLP
Blinkleuchte - Summer · Flashing Beacon - Buzzer · BKP
Blitzleuchte - Summer · Strobe Beacon - Buzzer · FLP

		Bestelldaten · Order Data	
Type	Bezeichnung	Artikel-Nr. · Order No.	
Type	Description	grau · grey	schwarz · black
Zubehör · Accessories			
	Anschlußdosen zur Erweiterung der Installationsmöglichkeiten mit Rohrfuß BMR Aufputzinstallation in Schutzart IP65, Modell mit Magnetfuß für mobile Befestigung von Signalgeräten in Schutzart IP65 auf Metalloberflächen <i>Pole Connection Boxes for additional installation possibilities of BMR pole mount assemblies surface cable conduits in protection class IP65, Model with magnetic base for mobile mounting of signalling devices in protection class IP65 on metal surfaces</i>		
BDW	Anschlussdose für waagrechte Montage · <i>Pole Connection Box for horizontal mounting</i>	841 10T 900	841 50T 900
BDV	Anschlussdose für senkrechte Montage · <i>Pole Connection Box for vertical mounting</i>	841 11T 900	841 51T 900
BDM	Anschlussdose für Montage mit Magnetfuß · <i>Pole Connection Box for mounting with magnetic base</i>	841 12T 900	841 52T 900
AS-Interface Anschlussmöglichkeiten · AS-Interface Implementation possibilities			
BAZ	Variante interne Stromversorgung aus dem AS-Interface Kreis (max. 24 V Betriebsspannung): Verwendung des AS-Interface Moduls „BAZ“ als erstes Modul auf der Basis <i>Version internal power supply via the AS-Interface cable (max. 24 V nominal current): Use of AS-Interface Module „BAZ“ as first module on the base</i>	280 100 510	280 500 510
	Variante externe Stromversorgung (bis 250 V AC Betriebsspannung): Verwendung der AS-Interface Lösung in der Anschlussdose <i>Version external power supply (up to 250 V AC nominal current): Use of AS-Interface solution in the pole connection box</i>		
AWBMR	AS-Interface Anschlussdose für horizontale Montage und Rohrbasis montiert auf Aluminiumrohr mit Kunststofffuß · <i>AS-Interface pole connection box for horizontal mounting and pole mount base on aluminium tube with plastic foot</i>	201 30L 520	201 70L 900
AVBMR	AS-Interface Anschlussdose für vertikale Montage und Rohrbasis montiert auf Aluminiumrohr mit Kunststofffuß · <i>AS-Interface pole connection box for vertical mounting and pole mount base on aluminium tube with plastic foot</i>	201 31L 520	201 71L 900
AMBMR	AS-Interface Anschlussdose für Montage mit Magnetfuß und Rohrbasis montiert auf Aluminiumrohr mit Kunststofffuß · <i>AS-Interface pole connection box for mounting with magnetic base and pole mount base on aluminium tube with plastic foot</i>	201 32L 520	201 72L 900

Verwandte Produkte · Related Products



Warnsäule · *Warning Tower*
modul SIGNAL70

Längencode L für Rohre · Length code L for tubes

1	50 mm	5	500 mm
2	100 mm	6	600 mm
3	250 mm	7	800 mm
4	400 mm		

Verwandte Produkte · Related Products



LED-Lampen · *LED-bulbs*
Glühlampen · *Bulbs*
Anschlussdose · *Pole Connection Box*
AS-Interface · *AS-Interface*

Farbcode C für Kalotten · Colour code C for lens

1	orange · <i>amber</i>	5	blau · <i>blue</i>
2	rot · <i>red</i>	6	grün · <i>green</i>
4	klar · <i>clear</i>	7	gelb · <i>yellow</i>

Gewindecode T · Code for thread T

1	M 20	3	3 = PG 16
2	NPT 1/2"		

Einbau-Summer-Warnleuchte

Panel Mount Buzzer - Warning Beacon · ELG – ELM



 **j.auer**
S I G N A L G E R Ä T E



*Your Signalling
Solution!*



Einbau-Summer-Warnleuchte

Panel Mount Buzzer - Warning Beacon · ELG – ELM

Merkmale

- sehr lauter Einbau-Piezo-Summer für Schaltschränke etc.
- zur Montage in M22 und M30,5 Bohrungen
- hohe Schutzart – IP 65
- 3 gut unterscheidbare Töne auswählbar
- Lautstärke auch in eingebautem Zustand stufenlos regelbar
- Tonauswahl durch externe Klemmenbelegung
- Kontrollleuchte mit fix montierten LED's – hohe Leuchtkraft, wartungsfrei
- Dauerlicht bei Dauerton, Blinklicht bei Pulston (in Pulsfrequenz)
- SPS tauglich (Leck-/Einschaltstrom)

Features

- very loud panel mount piezo buzzer for control cabinets etc.
- for mounting in M22 and M30,5 bore holes
- high protection class – IP 65
- 3 well distinguishable sound types selectable
- volume also in mounted condition infinitely variable
- sound type selection via terminal connection
- control warning light with firmly mounted LEDs – high brightness, maintenance free
- steady light – continuous tone, pulsing light – pulsing tone (in pulsing frequency)
- PLC fit (leakage/inrush current)

EINBAU SUMMER · PANEL MOUNT BUZZER

In eingebautem Zustand
in built-in condition

ELG

ELM

Kontrollleuchte
Control warning light

Schallaustrittsöffnung – IP 65
Sound outlet – IP 65

Gehäuse aus schlagfestem Polycarbonat, grau oder schwarz
Housing made of impact resistant polycarbonate, grey or black

Flachdichtung
Flat gasket

Verdrehsicherung
Anti rotating washer

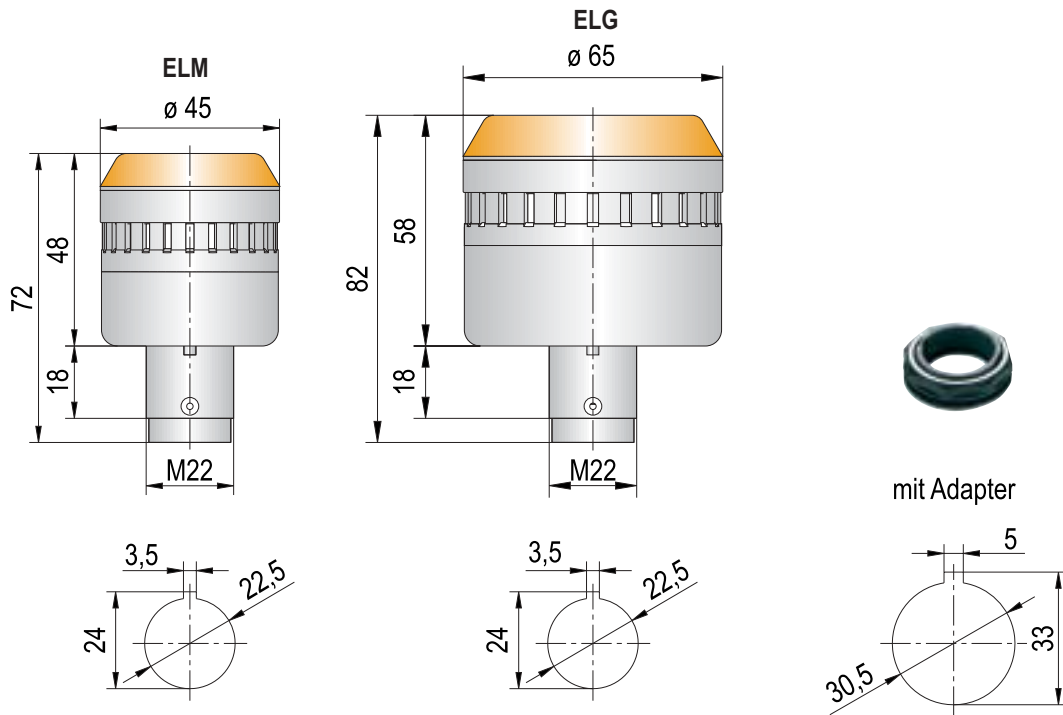
Befestigungsmutter
Fixation nut

Tonauswahl durch externe Klemmenbelegung
(leichter elektrischer Anschluss auf der Steckklemme –
komfortabler Einsatz in den Einbau-Summer)
sound type selection via terminal connection
(easy electrical connection on plug-in terminal – comfortable
mounting onto panel mount buzzer)

Tonauswahl · sound selection			
La	N	Lb	
X	X		pulsierender Ton/Blinklicht pulsing sound/flushing light
	X	X	Wobbelton (Wechselfrequenz)/Blinklicht wobble sound (alternating frequency)/flushing light
X	X	X	Dauerton/Dauerlicht continuous sound/steady light

Lautstärke auch in eingebautem Zustand individuell regelbar
volume individually adjustable also in built-in condition

Zur Montage in Ø 22 mm oder Ø 30 mm Bohrungen (mit Adapter M30,5)
For mounting in Ø 22 mm or Ø 30 mm bore holes (with adapter M30,5)



Technische Daten · Technical data		ELG	ELM
Gehäuse, Farbe · Housing, colour		Polycarbonat, grau oder schwarz · polycarbonate, grey or black	
Kalotte · Lens		Polycarbonat · polycarbonate	
Kalottenfarben · Lens colours		orange, rot, klar, blau, grün, gelb · amber, red, clear, blue, green, yellow	
Montagearten Type of mounting		für Bohrungen 22 mm oder 30,5 mm for 22 mm or 30,5 mm bore holes	
Einschaltdauer · Duty cycle factor	%	100 %	
Schutzart Protection class		IP 65 NEMA type 4, 4X, 13	
Anschlussklemmen Terminals	mm ²	bis 2,5 mm ² up to 2,5 mm ²	
Tonart Sound type		Dauer-/Puls-/Wobbelton continuous/pulsing/wobble tone	Dauer-/Pulston continuous/pulsing tone
Tonfrequenz · Sound frequency	Hz	2800 Hz	3500 Hz
Schalldruckpegel Sound pressure level	dB (A) in 1m	< 85 bis / to 103 dB (A)	< 85 bis / to 98 dB (A)
Gewicht Weight	g / kg	105 g	65 g



Einbau-Summer-Warnleuchte

Panel Mount Buzzer - Warning Beacon · ELG – ELM



Bestelldaten · Order data

Type · Type	Artikel-Nr. · Order no.		Nennspannung (V) Nominal Voltage (V)	Spannungsbereich Voltage range	Nennstrom (mA) Nominal current (mA)
	Gehäuse grau Housing grey	Gehäuse schwarz Housing black			
ELG	814 11C 404	814 51C 404	12 V AC/DC	+ / - 10%	50
	814 11C 405	814 51C 405	24 V AC/DC	+ / - 10%	73
	814 11C 310	814 51C 310	110/120 V AC	+ / - 10%	60
	814 11C 313	814 51C 313	230/230 V AC	+ / - 10%	63
ELM	813 11C 404	813 51C 404	12 V AC/DC	+ / - 10%	35
	813 11C 405	813 51C 405	24 V AC/DC	+ / - 10%	58
	813 11C 310	813 51C 310	110/120 V AC	+ / - 10%	40
	813 11C 313	813 51C 313	230/230 V AC	+ / - 10%	42
Adapter M30		812 500 900			

Farbcode C für Kalotten · Colour code C for lens

1	orange · <i>amber</i>	5	blau · <i>blue</i>
2	rot · <i>red</i>	6	grün · <i>green</i>
4	klar · <i>clear</i>	7	gelb · <i>yellow</i>

Weitere Produkte aus unserem M22-Einbauprodukteprogramm

Additional products of our M22 panel mount product range



Einbau-Summer · *Panel Mount Buzzer*
ESG – ESM – ESK



Einbau-Blitzleuchten - Serie „I“
Panel Mount Strobe Beacons - series „I“

Optisch-Akustischer Signalmelder
Visual-Audible Signalling Sounder · VS4



aj.auer
S I G N A L G E R Ä T E



*Your Signalling
Solution!*



Optisch-Akustischer Signalmelder

Visual-Audible Signalling Sounder · VS4

Merkmale

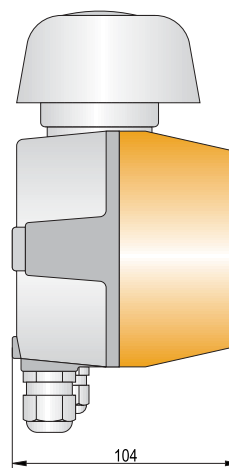
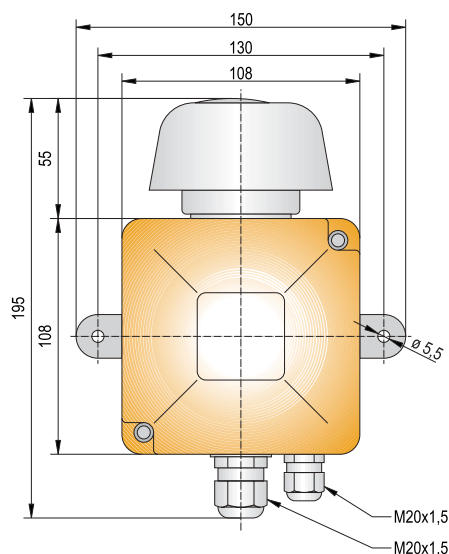
- ▶ lautstarker optisch-akustischer Signalmelder – ca. 100 dB (A) in 1 m
- ▶ leistungsstarke Blitzleuchte
- ▶ für Innen- und Außenbereich verwendbar – IP 66
- ▶ zum universellen Einsatz in der Industrie, in Gebäuden und im Freien
- ▶ 2 Tonarten und 4 Tonfolgefrequenzen wählbar (DIP-Schalter)
- ▶ Spannungsversorgung aus dem Netz (230 V AC)

Features

- ▶ high volume visual-audible signalling device – approx. 100 dB (A) in 1 m
- ▶ powerful strobe beacon
- ▶ for indoor and outdoor – IP 66
- ▶ for universal use in industries, buildings and outdoor
- ▶ 2 sound types and 4 sound sequence frequencies selectable (DIP switch)
- ▶ power supply from 230 V AC mains

Technische Daten · Technical data

Gehäuse <i>Housing</i>	Aluminium-Druckguss, schwarz · <i>aluminium die cast, black</i>
Kalotte · Lens	Polycarbonat · <i>polycarbonate</i>
Leitungseinführung · <i>Cable entry</i>	2 x M20 x 1,5
Anschlussklemmen <i>Terminals</i>	1,5 mm ² eindrätig oder feindrätig · <i>1,5 mm² single or fine wire</i>
Kabeldurchmesser <i>Cable diameters</i>	5 - 9 mm
Montageart <i>Mounting</i>	Wand- und Deckenmontage <i>wall and ceiling</i>
Temperaturbereich <i>Temperature range</i>	Betrieb · <i>Operation</i> - 20°C bis / to + 60°C Lagerung · <i>Storage</i> - 20°C bis / to + 85°C
Schalldruckpegel <i>Sound pressure</i>	ca. 100 dB (A) in 1 m · <i>approx. 100 dB (A) in 1 m</i>
Tonarten <i>Sound types</i>	Zweiton/Dreitön – mit DIP-Schalter wählbar · <i>two tone/three tone –</i> <i>selectable by DIP switch</i>
Gewicht <i>Weight</i>	0,9 kg
Netzanschluss · <i>Power connection</i>	230 V AC 50 Hz, +/- 10 %
Akustische Signalisierung <i>Audible signalling</i>	nur mit 230 V Netz, Piezoscheibe <i>only with 230 V line voltage</i>
Optische Signalisierung <i>Visual signalling</i>	nur mit 230 V Netz, Blitzröhre ca. 3 J Blitzfrequenz ca. 3 Hz · <i>only with 230 V</i> <i>line voltage, xenon tube approx. 3 J,</i> <i>strobe frequency approx. 3 Hz</i>
Schutzart <i>Protection class</i>	IP 66
Schutzart <i>Protection class</i>	I



Bestelldaten Zubehör · Order data Accessories

Type	Artikel-Nr.	Bezeichnung
Type	Order no.	Denomination
VS4	410 40C 005	Optisch-Akustischer Signalmelder
		Visual-Audible Signalling Sounder

Farbcode C für Kalotten · Colour code C for lens

1	orange · <i>amber</i>	5	blau · <i>blue</i>
2	rot · <i>red</i>	6	grün · <i>green</i>
4	klar · <i>clear</i>		



Zentrale/Vertrieb weltweit · *Headquarter/Worldwide sales*

**J.AUER - FABRIK ELEKTRISCHER
MASCHINEN Ges.m.b.H.**

Siebertgasse 24

A-1120 Wien/Austria

Tel. +43 (0)1 813 82 20

Fax +43 (0)1 815 99 51

office@auer-signal.com

www.auer-signal.com

Niederlassung/Vertrieb Deutschland · *Subsidiary/Sales Germany*

J.AUER - SIGNALGERÄTE GmbH

Am Römerlager 32

D-41468 Neuss

Deutschland/Germany

Tel. +49 (0)2131 29 86 86 - 0

Fax +49 (0)2131 29 86 86 - 6

info@auer-signal.com

www.auer-signal.com

*Your Signalling
Solution!*